

INSTRUKCJA SKŁADANIA

spinter.pl\domek-z-papieru

KROK 1 wydrukuj szablon

KROK 2 wtnij z papieru

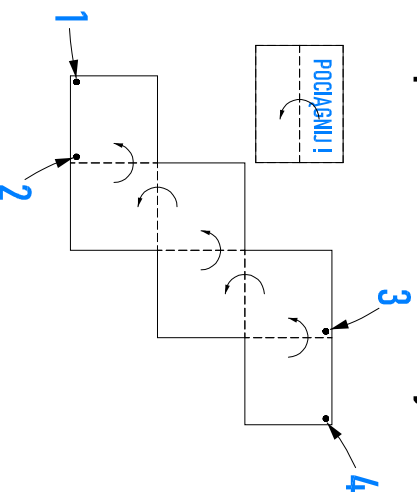
wydrukowane elementy

KROK 3 wykonaj ostrożnie otwory

we wskazanych 4 punktach

KROK 4 zagnij wspólne krawędzie

po niezadrukowanej stronie

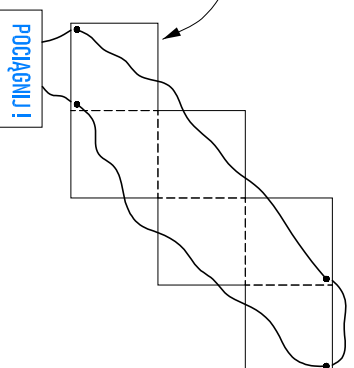


KROK 7 pole z 2 otworami przyklej

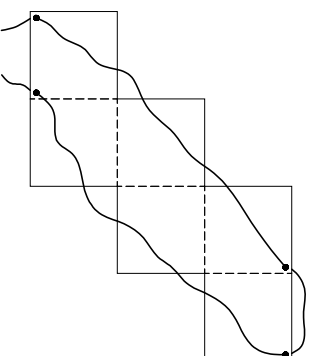
do oddzielnej kartki,

zapewnij swobodny przesuw

sznurka przez otwory



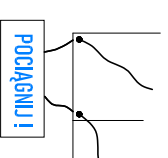
KROK 5 przez otwory przewlec sznurek



KROK 6 końce sznurka przyklej

do złożonej na pół karteczki

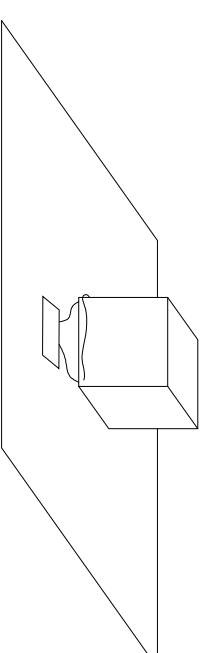
z napisem "Pociągnij"



KROK 8 gdy klej wyschnie, pociągnij

za luźną karteczkę z napisem,

aż zbuduje się szczęścian



KROK 9 możesz narysować coś

na zewnętrznych ścianach i pokolorować